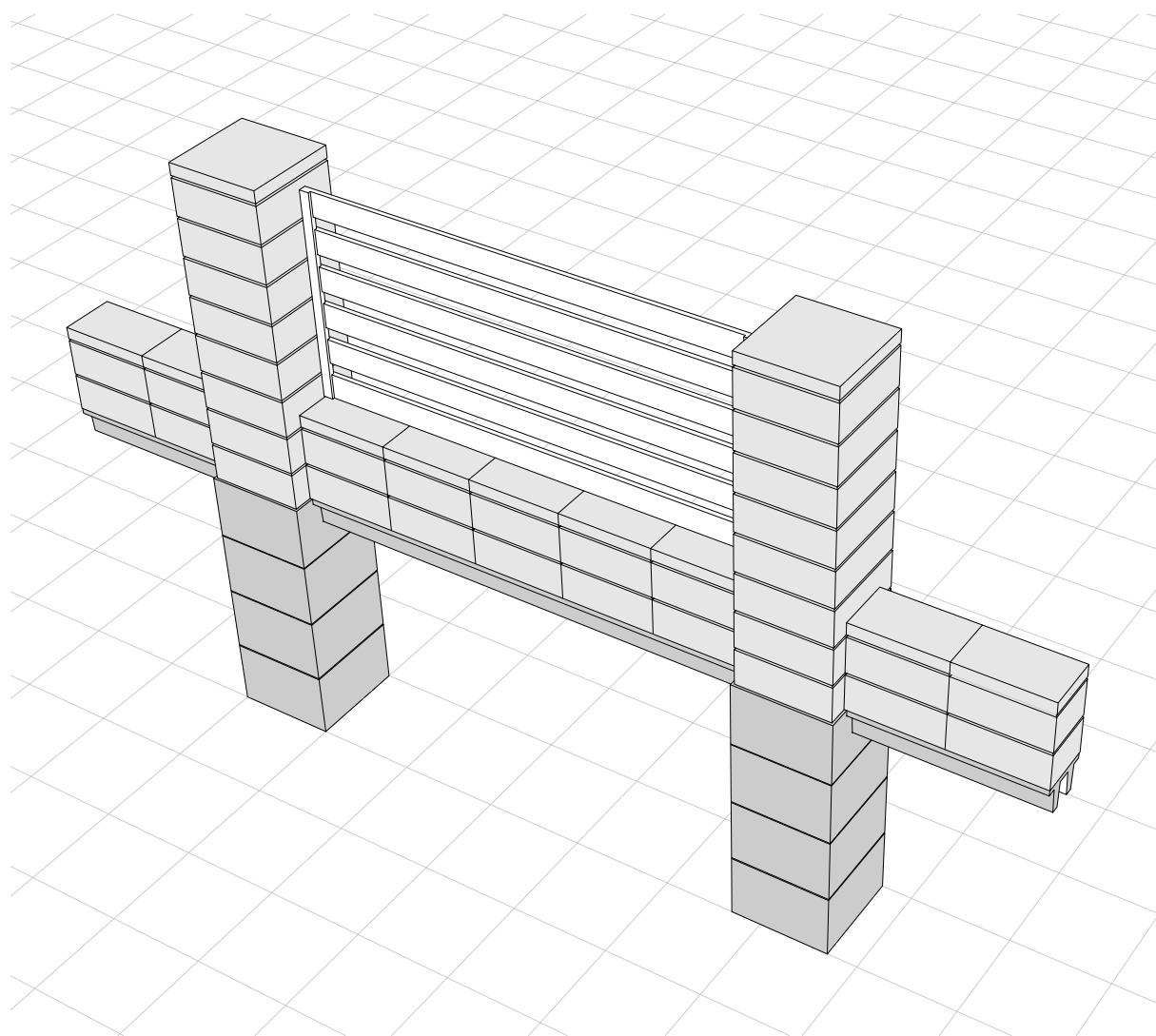


INSTRUKCJA MONTA U SYSTEMU OGRODZENIOWEGO CUBO MINI

- INSTRUKCJA MONTA U
- WARUNKI GWARANCJI
- INFORMACJE TECHNICZNE
- PORADY I ZALECENIA



Spis treści

Uwagi ogólne	03
Najczęściej popełniane błędy montażowe	04-06
Zestawienie elementów ogrodzenia	07
Przykładowe konfiguracje ogrodzenia	08-09
Warianty budowy ogrodzenia	10-11
Budowa fundamentu	12-13
Montaż bloczków	14-18
Montaż daszków	19
Impregnacja	20
Notatki	21
Warunki gwarancji	22-23

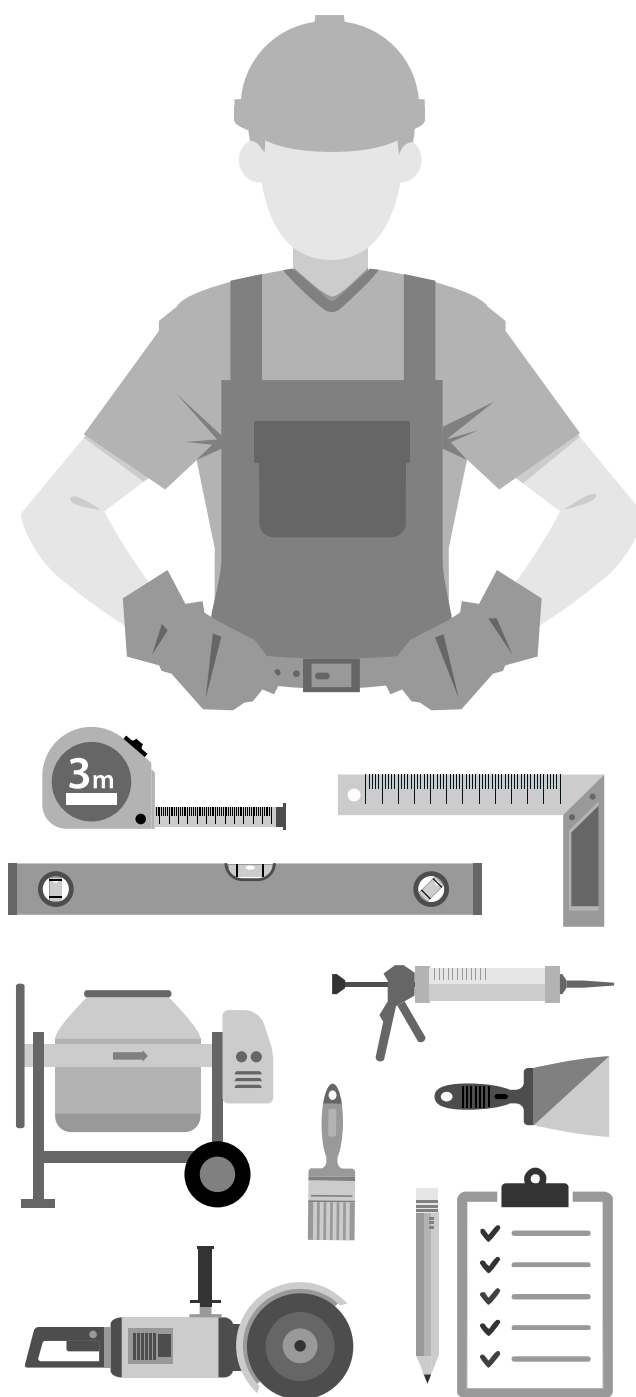


Przed rozpoczęciem montażu ogrodzenia należy dokładnie zapoznać się z instrukcją oraz wytycznymi producenta!

Instrukcja montażu ogrodzenia została opracowana w celu uniknięcia i wyeliminowania najczęściej popełnianych błędów podczas montażu ogrodzenia. Informacje zawarte w instrukcji mają charakter ogólny. Za całość prac (pozwolenia, zgłoszenia, budowa i montaż) odpowiada inwestor. Ogrodzenie należy budować zgodnie z zasadami sztuki budowlanej i z zachowaniem warunków prawa i bezpieczeństwa oraz wytycznych BHP. Producent nie odpowiada za następstwa wykorzystania elementów ogrodzenia w celach niezgodnych z ich przeznaczeniem.

Producent zaleca montaż ogrodzenia przez grupy monterskie (wykaz dostępny na stronie www) posiadające niezbędne do wyłączenia adekwatne do zakresu prac i stopnia skomplikowania przedsięwzięcia. Nabywca (klient) będący w posiadaniu wyrobów wyprodukowanych przez firmę Drewbet powinien bezwzględnie zapoznać się z treścią niniejszej instrukcji i zobowiązać się do jej przestrzegania. Niestosowanie się do zaleceń i wytycznych producenta może być przyczyną utraty gwarancji. Niefachowy montaż ogrodzenia może stanowić zagrożenie zdrowia i życia użytkownika. W razie wątpliwości lub niejasności nieprzewidzianych przez niniejszą instrukcję zaleca się kontakt z producentem.

Przed rozpoczęciem prac należy bezwzględnie sprawdzić, czy dostarczone przez producenta pustaki są zgodne ze złożonym zamówieniem oraz z danymi na dokumencie dostawy WZ jak również czy bloczki z partii produkcyjnych nie różnią się znacząco kolorystycznie. Należy także sprawdzić, czy bloczki nie wykazują uszkodzeń mechanicznych, transportowych lub innych widocznych ubytków. W przypadku wątpliwości należy niezwłocznie skontaktować się z dostawcą, ponieważ po wbudowaniu pustaków nie ma podstaw do reklamacji.



Najczęściej popełniane błędy montażowe

Weryfikacja towaru

Klient zobowiązany jest do weryfikacji wizualnej dostarczonego towaru pod kątem ewentualnych uszkodzeń transportowych. Należy bezwzględnie sprawdzić czy elementy ogrodzenia nie noszą śladów uszkodzeń mechanicznych takich jak pęknięcia, odpryski lub ubytki. Weryfikacji należy również poddać kolory zamówionego ogrodzenia. Przed rozpoczęciem prac należy sprawdzić, czy dostarczone bloczki są zgodne ze złożonym zamówieniem oraz z danymi na dokumencie dostawy WZ. Należy również sprawdzić czy czy pustaki z różnych partii produkcyjnych nie różnią się znacząco pod kątem kolorystycznym. Nieznaczne różnice w kolorystyce wynikają z procesu technologicznego oraz użytych materiałów i nie są podstawą do reklamacji. W razie jakichkolwiek wątpliwości należy skontaktować się z producentem lub dystrybutorem. Zabudowanie uszkodzonych bloczków powoduje utratę gwarancji i możliwość reklamacji.

Niestabilny grunt

Budowa ogrodzenia powinna odbywać się na stabilnym gruncie. Pod uwagę należy bezwzględnie wziąć strefy przemarzania gruntu w Polsce. Na szczególne uwagi zasługuje sam proces projektowania czy fundamentowej który jest kluczowy i warunkuje poprawność całego procesu budowy ogrodzenia. Niedopuszczalne jest wznoszenie ogrodzenia na niestabilnym i wysadzinowym gruncie (gliniastym i słabo zagęszczonym). W przypadku wątpliwości co do jakości gruntu producent zaleca wykonanie badania nośności.

Warunki atmosferyczne

Warunki atmosferyczne mają kluczowy wpływ na jakość i trwałość ogrodzenia. O ile same elementy dostarczone przez producenta wykazują właściwą wodoodporność oraz mrozoodporność o tyle proces zalewania betonem bloczków bezwzględnie musi być wykonany w warunkach stabilnej pogody. Niedopuszczalne jest zalewanie betonem w okresie zimowym lub w okresach roku w których istnieje prawdopodobieństwo wystąpienia mrozu.

Wielki beton przed upływem 28 dni zawiera spore ilości nieodparowanej wody która podczas mrozu zamraża i rozsadza beton a w konsekwencji całe ogrodzenie. Producent zaleca wykonywanie robót monterskich w okresie letnim gdzie nie występuje ryzyko oddziaływania mrozu ani zbyt wysokiej temperatury na wielki beton.

Nie wykonany fundament

Część fundamentowa ogrodzenia jest jednym z najważniejszych etapów budowy ogrodzenia. Odpowiednio zaprojektowany fundament (głębokość) jest bardzo istotnym parametrem który w głównej mierze decyduje o trwałości ogrodzenia. Zbyt płytki fundament powoduje, że w zimie woda gruntowa powoduje uszkodzenia fundamentu, a w konsekwencji całego ogrodzenia. Dokładne określenie głębokości strefy przemarzania gruntu zależy od inwestora. System fundamentowy producenta posiada możliwość płynnej regulacji głębokości w zależności od potrzeb. Alternatywny fundament monolityczny musi być wykonany zgodnie ze sztuką budowlaną czyli posiada odpowiednie wymiary, odpowiedniej jakości zbrojenie poziome i pionowe oraz niezbędne przerwy dylatacyjne. Producent zaleca użycie betonu klasy minimum C25/30 (klasa ekspozycji XC2) zalecany do budowy fundamentów narażonych na długotrwały kontakt z wodą. Bez względu na system budowy fundament musi być wznoszony przy zachowaniu pionu i poziomu oraz musi posiadać izolację poziomą w postaci warstwy z folii izolacyjnej. Izolacja pozioma ma za zadanie uniemożliwienie podciągania wilgoci do naziemnej części ogrodzenia.

Klejenie bloczków

Klejenie bloczków należy wykonywać klejem montażowym firmy Drewbet. Niedopuszczalne jest montaż bloczków na inne produkty typu silikonu i uszczelniacze dekarские. Klej montażowy firmy Drewbet jest specjalnie zaprojektowanym spoiwem które trwale łączy oraz uszczelnia konstrukcję. Klej montażowy należy rozprowadzić równomiernie, liniowo wzdłuż górnej powierzchni cianek elementu. Niedopuszczalne jest nakładanie metodą punktową. Pustaków nie należy ruszać do momentu zaschnięcia spoiwa (około 4-5 godzin).

! Układanie bloczków

Układanie bloczków należy wykonywać warstwowo. W celu zniwelowania nierówności fundamentu dopuszcza się ułożenie pierwszej warstwy bloczków na zaprawie cementowej (min. M15). Przed rozpoczęciem budowy należy sprawdzić dopasowanie bloczków poprzez ułożenie ich „na sucho”. Metoda ta pozwala wychwycić ewentualne różnice w wysokości bloczków (przewidziane przez normy). Pustaki muszą ściśle przylegać do siebie tak aby nie było odchylenia w pionie i poziomie. Ewentualne odchylenia należy niwelować poprzez przesortowanie bloczków lub szlifowanie i uwyśnianie klinów. Podczas układania bloczków należy zwracać uwagę na kolorystykę układu. Należy stosować zasadę układania z trzech palet jednocześnie tak aby rozłożenie poszczególnych kolorów było możliwie jednolite i nie występowało „wysycenie” jednym z kolorów punktowo na ogrodzeniu. Ogrodzenie wznieszone w oparciu o system fundamentowy Drewbet zakłada maksymalnie dwie warstwy podmurówki z bloczków. Wiąksza ilość bloczków może spowodować uszkodzenie belki podwalinowej i w konsekwencji całego ogrodzenia. Wykonanie podmurówki składającej się z więcej niż dwóch warstw bloczka lub pełnej ciany wymaga budowy tradycyjnego fundamentu monolitycznego.

! Mieszanka betonowa

Mieszanka betonowa do wypełniania komór w bloczkach bez względu na to czy przygotowywana jest na placu budowy do dostarczenia w postaci gotowej mieszanki z wytwórni betonu musi cechować się odpowiednimi parametrami takimi jak:

- wytrzymałość (beton C30/37)
- klasa ekspozycji XF1
- plastyczność (najlepiej S3-S4 wg PN-EN 206)
- nasiąkliwość poniżej 5%
- uziarnienie maksymalnie 8 mm

Plastyczny beton o odpowiedniej wytrzymałości jest gwarancją wytrzymałości i bezproblemowego użytkowania. Beton o słabych parametrach i źle dobranych składnikach będzie powodował pęknięcie bloczków

podczas mrozu. Cała przygotowana mieszanka betonowa musi być ułożona w ciągu 40 minut przy założeniu temperatury powietrza + 5°C do 25°C. Zabrania się dolewania wody do wcześniej przygotowanej mieszanki betonowej gdy następuje w tym momencie przerwanie procesu wiązania betonu który bezpowrotnie traci swoje właściwości takie jak wytrzymałość, nasiąkliwość oraz mrozoodporność. Niedopuszczalne jest wypełnianie betonem w okresach zimowych. Wypełnione betonem komory przed przyklejeniem daszków muszą być odpowiednio pielęgnowane w czasie. Niedopuszczalne jest zbyt szybkie wiązanie betonu oraz odparowanie wody. Producent zaleca zakrywanie komór bloczków folią budowlaną na okres minimum siedmiu dni. Zbyt szybkie wiązanie betonu powoduje skurczenie w konsekwencji pęknięcie bloczków. Producent zaleca aby wypełnianie komór bloczków odbywało się w sposób warstwowy (po 2-3 warstwy) z zachowaniem odpowiednich odstępów czasowych. Zalanie bloczków bez podziału na warstwy (na jeden raz) może spowodować uszkodzenie dolnych warstw ogrodzenia poprzez napór i ciśnienie betonu.

! Wkładki kompensacyjne

Producent zaleca podczas procesu zalewania komór betonem stosowanie wkładek ze styropianu o grubości 1 cm. Wkładki kompensacyjne należy układać po przeciwnych stronach komór. Wkładka kompensacyjna ma za zadanie zniwelować proces rozszerzania lub kurczenia się wiązającego betonu. Producent zaleca stosowanie wkładek nie tylko w bloczkach słupkowych ale również w bloczkach podmurówkowych. Brak styropianowych wkładek kompensacyjnych może spowodować w skrajnym przypadku pęknięcie bloczków.

! Brak odstępów czasowych

Budowa ogrodzenia jest procesem w którym w pełni odgrywać odpowiednie odstępy czasowe między poszczególnymi etapami budowy. Niedopuszczalne jest klejenie bloczków na niewytwardzonym fundamencie który jeszcze nie związał. Czas dojrzewania betonu wg normy wynosi 28 dni. Klejenie bloczków należy wykonywać warstwowo po 2-3 warstwy w odstępach czasu (4-5 godzin). Wypełnianie betonem powinno odbywać

Najczęściej popełniane błędy montażowe

si również z uwzględnieniem podziału czasowego przy zachowaniu czasu zużycia betonu wynoszącego maksymalnie 40 minut od zarobienia. Bloczki po wypełnieniu betonem powinny być przykryte folią i odczekać minimum 7 dni przed montażem daszków.

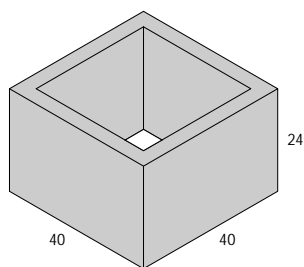
Niewłaściwa impregnacja

Przed przystąpieniem do impregnacji należy usunąć resztki zabrudzeń z powierzchni bloczków i daszków. Wykwity i przebarwienia usuwamy stosując preparaty polecane i zgodnie z wytycznymi producenta. Niedopuszczalne jest impregnowanie mokrego lub zanieczyszczonego ogrodzenia ponieważ wykwity i zabrudzenia zostaną trwale spójone z powierzchnią. Impregnację przeprowadzamy przy odpowiedniej pogodzie po upewnieniu się, że elementy ogrodzenia są całkowicie suche. Producent zaleca przeprowadzenie impregnacji po minimum 30 dniach od zakończenia montażu oraz po minimum 72 godzinach od momentu ewentualnego czyszczenia z użyciem wody po upewnieniu się, że impregnowane ogrodzenie jest wystarczająco suche.

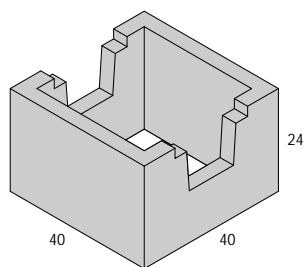
Montaż przez ściany, bramy i furtek

Montaż przez ściany, bramy oraz furtek należy wykonać po całkowitym związaniu betonu wewnątrz bloczków czyli po około 30 dniach. Lekkie przęsła i furtki mogą być montowane bezpośrednio do bloczków betonowych na kołki rozporowe lub kotwy chemiczne. Otwory na kołki lub kotwy nie mogą znajdować się zbyt blisko krawędzi bloczka. Producent zaleca wykonanie otworów możliwie blisko osi rodkowej słupka. Niewskazane i zabronione jest montowanie ciężkich bram i furtek bezpośrednio do bloczków bez dodatkowych metalowych wzmocnień przewidzianych przez konstruktora przez ściany czy bramy. Ciężkie bramy przesuwne montowane są na osobnych fundamentach według pisanych zaleceń konstruktora.

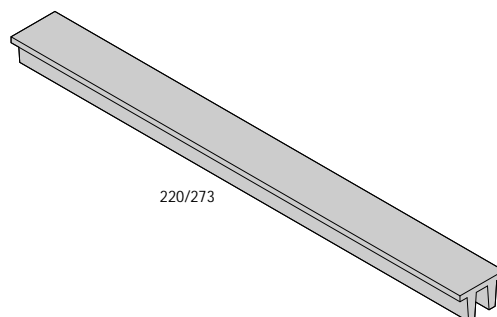
Zestawienie elementów ogrodzenia



PUSTAK FUNDAMENTOWY
SYMBOL: D1
WAGA: ok. 33 kg

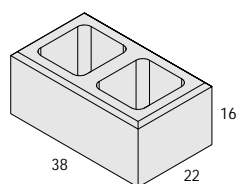


PUSTAK FUNDAMENTOWY
SYMBOL: D2
WAGA: ok. 30 kg

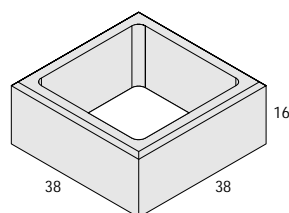


BELKA PODWALINOWA (220 cm)
SYMBOL: D3
WAGA: ok. 75 kg

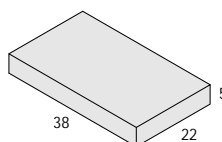
BELKA PODWALINOWA (273 cm)
SYMBOL: D3
WAGA: ok. 92 kg



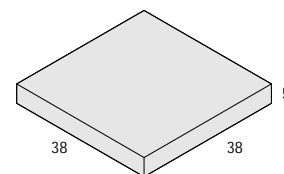
PUSTAK PODMURÓWKOWY
SYMBOL: KM1
WAGA: ok. 15 kg



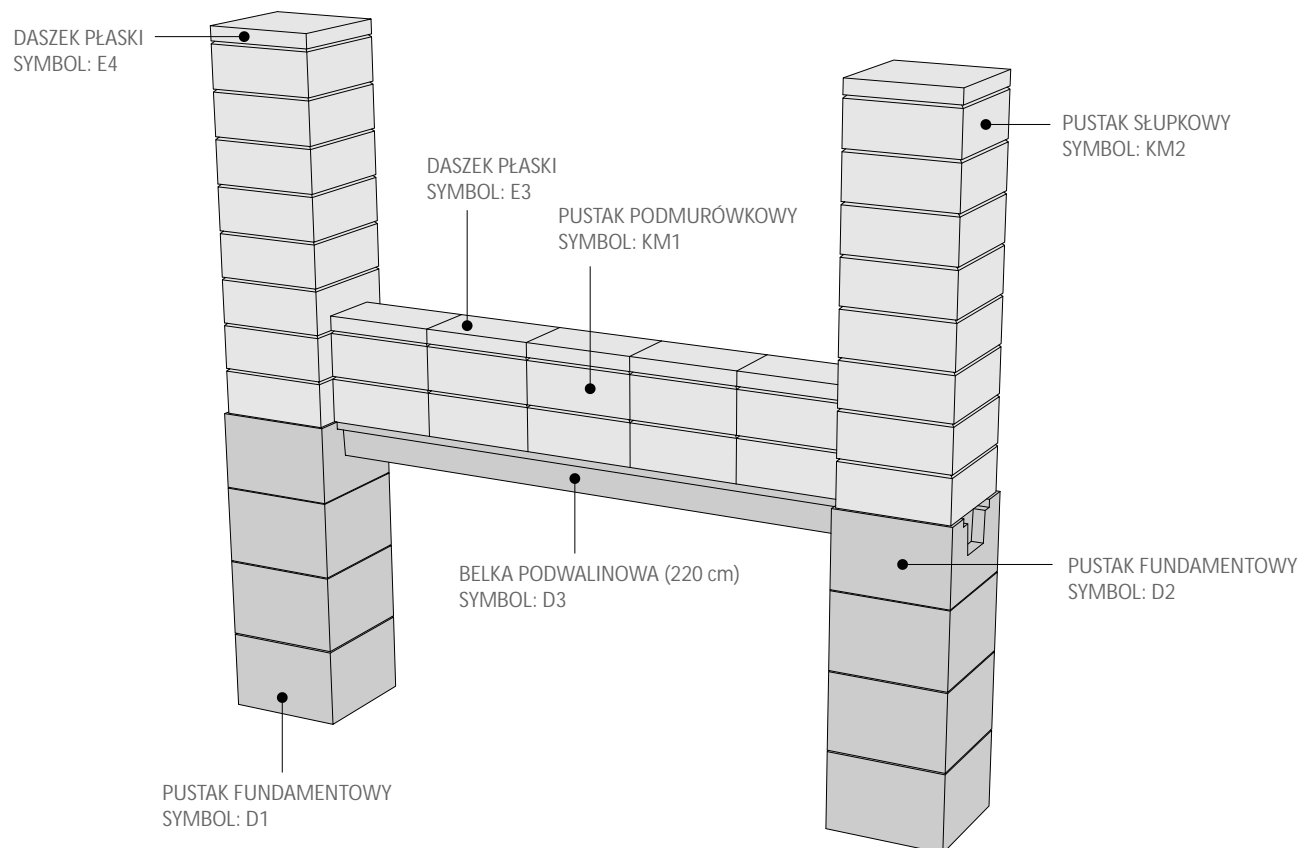
PUSTAK SŁUPKOWY
SYMBOL: KM2
WAGA: ok. 19,2 kg



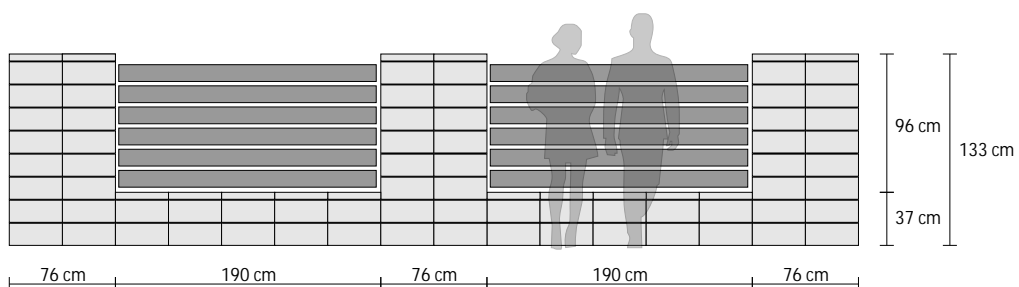
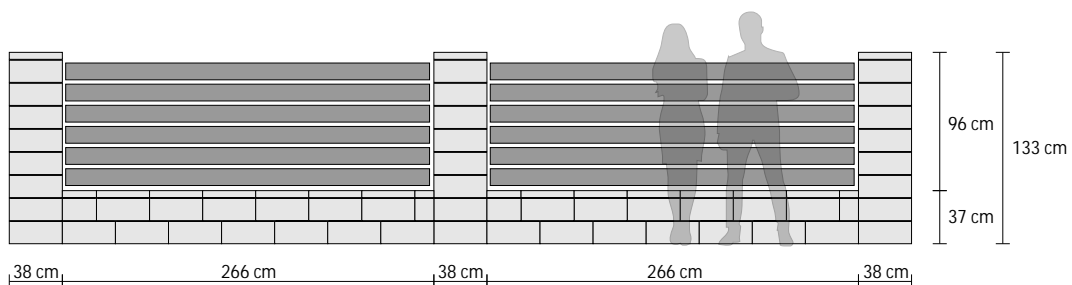
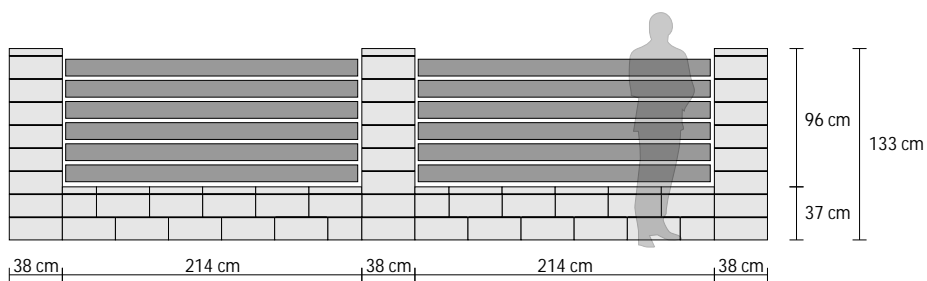
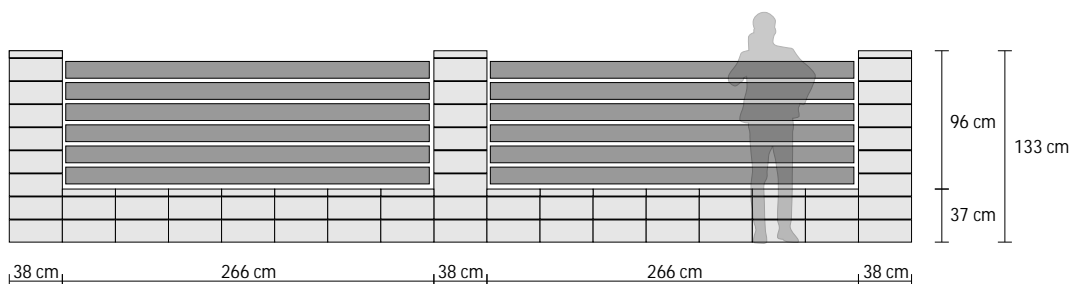
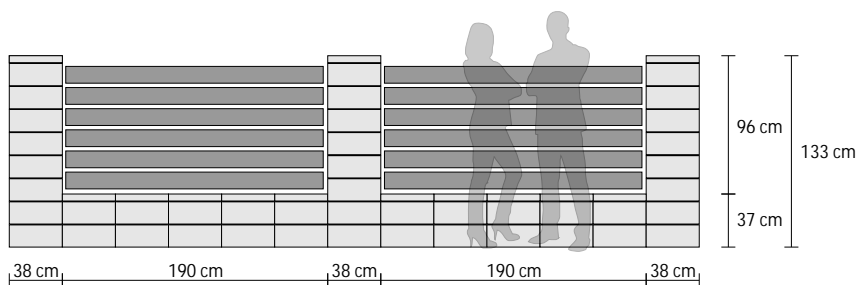
DASZEK PŁASKI
SYMBOL: E3
WAGA: ok. 9 kg



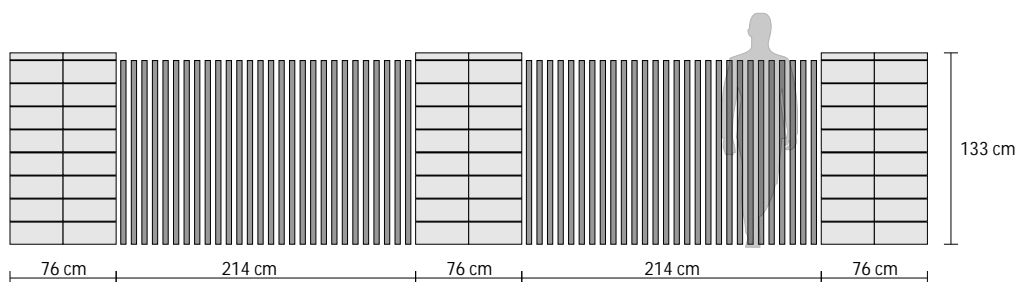
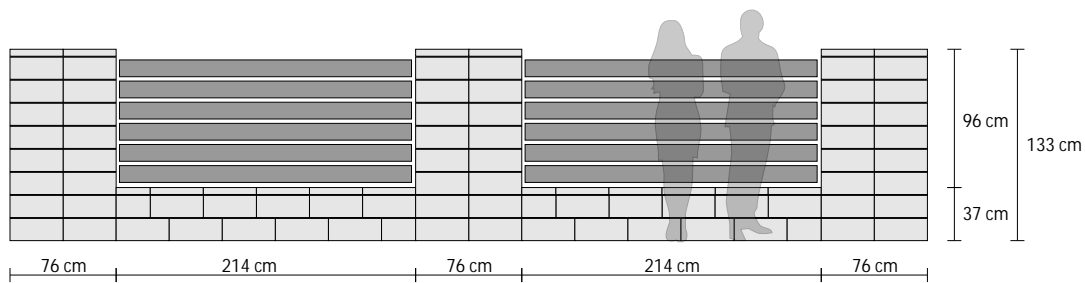
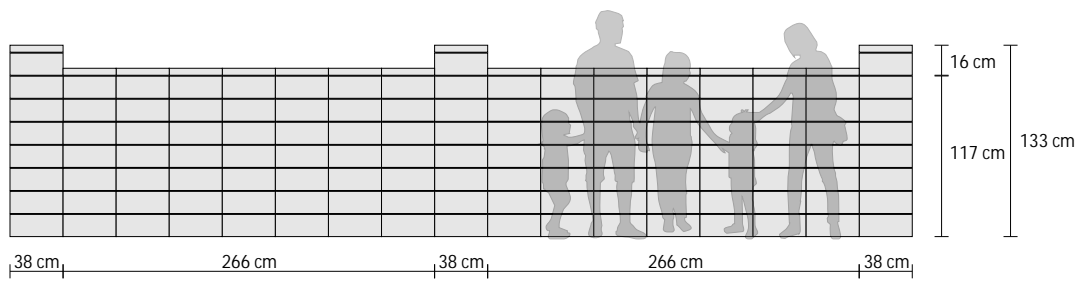
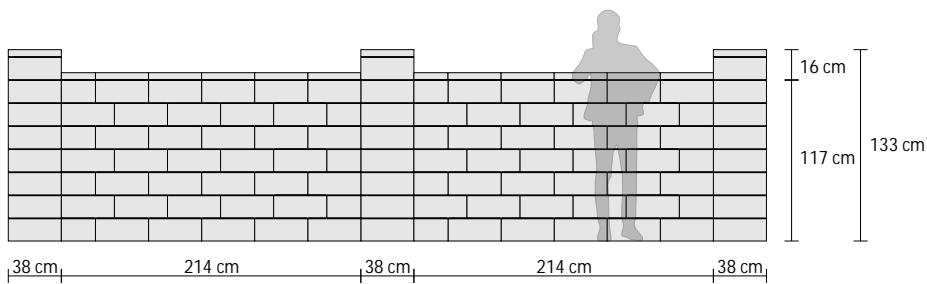
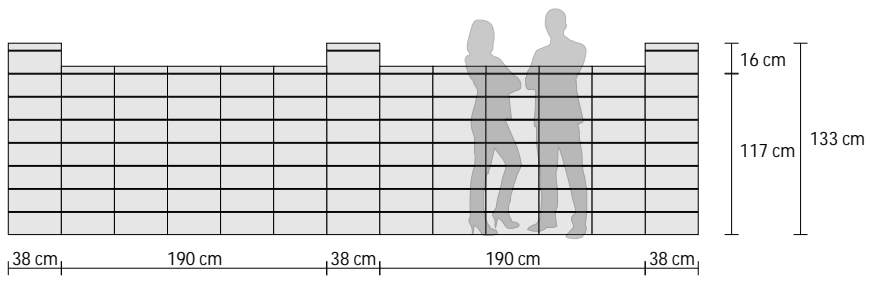
DASZEK PŁASKI
SYMBOL: E4
WAGA: ok. 15,5 kg



Przykładowe konfiguracje ogrodzenia



Przykładowe konfiguracje ogrodzenia



Warianty budowy ogrodzenia

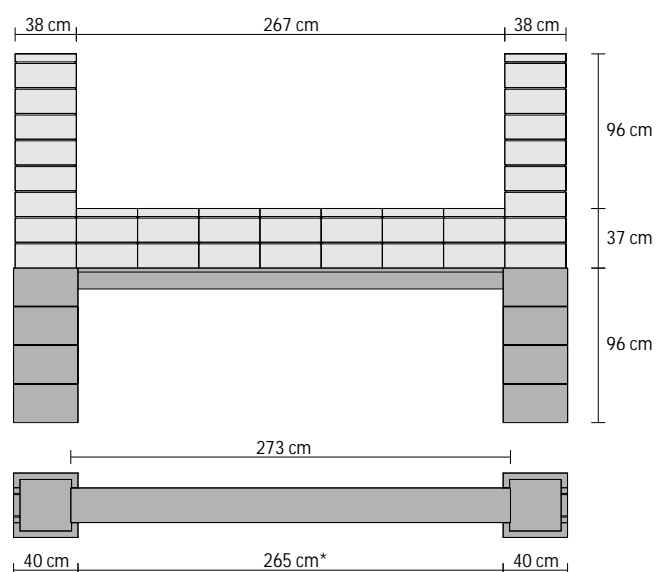
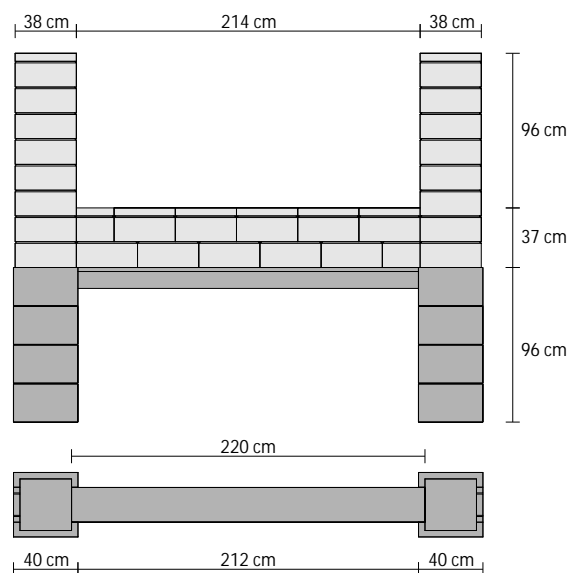
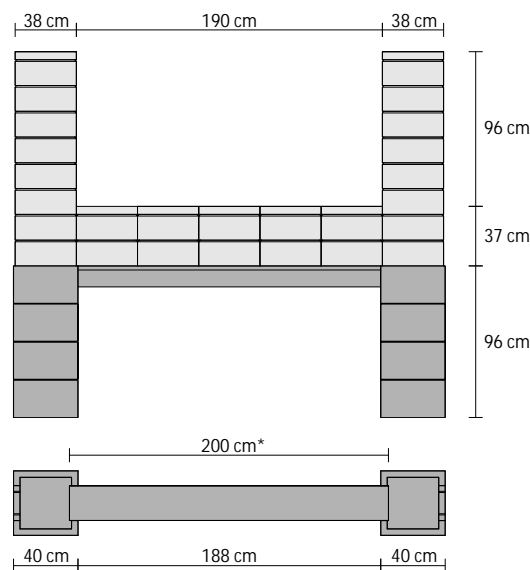
Producent ogrodzenia w swoim systemie fundamentowym standardowo przewiduje dwie długości podmurówki. Na 5 bloczków lub na 7 bloczków. Wybór ten umożliwia dwie elbetowe belki podwalinowe o długości odpowiednio 220 cm i 273 cm. Konstrukcja systemu fundamentowego została tak zaprojektowana aby w łatwy sposób można było regulować rozmiar (długość) podmurówki. Jeżeli natomiast potrzeba skrócenia belki podwalinowej można ją bez większego problemu skrócić odpowiedni piętrowo do odpowiedniej długości elbetu. Maksymalny rozstaw belek pozwala na uzyskanie rozpiętości między słupkami odpowiednio 200 lub 250 cm.

Producent zaleca zachowanie szczególnej uwagi i precyzji podczas rozmierzania wersji ogrodzenia gdzie podmurówka stanowi pełne bloczki (nie docinane). W tym wariancie zaleca się aby słupki były klejone razem z bloczkami podmurówkowymi. Nie zaleca się klejenia słupków w pierwszej kolejności a potem „wklejania” bloczków podmurówki. Rozbieżności w wymiarach bloczków (które dopuszcza norma) mogą spowodować, że bloczki podmurówki mogą być ułożone zbyt ciasno lub zbyt luźno. Należy zwrócić uwagę, że pustak fundamentowy posiada wymiary 40x40 a bloczek słupkowy 38x38 cm.

* Podane wymiary przy schematach dotyczą układu bez docinania bloczków.

Ogrodzenie wznoszone w oparciu o system fundamentowy Drewbet zakłada maksymalnie dwie warstwy podmurówki z bloczków. Wiąska ilość bloczków może spowodować uszkodzenie belki podwalinowej i w konsekwencji całego ogrodzenia. Wykonanie podmurówki składającej się z więcej niż dwóch warstw bloczka lub pełnej ciany wymaga budowy tradycyjnego fundamentu monolitycznego.

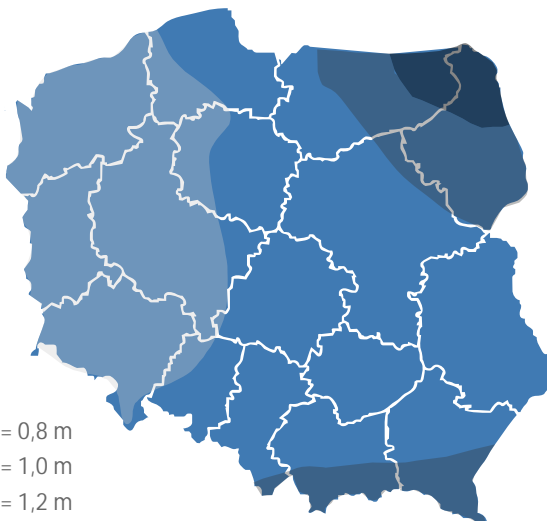
Przy wariancie budowy ogrodzenia z fundamentem monolitycznym długość podmurówki może ulec wydłużeniu wg preferencji klienta. Należy pamiętać aby fundament monolityczny posiadał odpowiednie zbrojenie poziome i był wykonany z odpowiedniej jakości betonu konstrukcyjnego. Producent zaleca użycie betonu klasy minimum C25/30 (klasa ekspozycji XC2) zalecanym do budowy fundamentów narażonych na długotrwały kontakt z wodą. Dodatkowo należy pamiętać o wykonaniu dylatacji pionowej przy fundamencie co 10-12 m najlepiej w miejscu łączenia podmurówki ze słupkiem.



Warianty budowy ogrodzenia

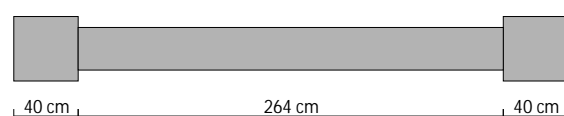
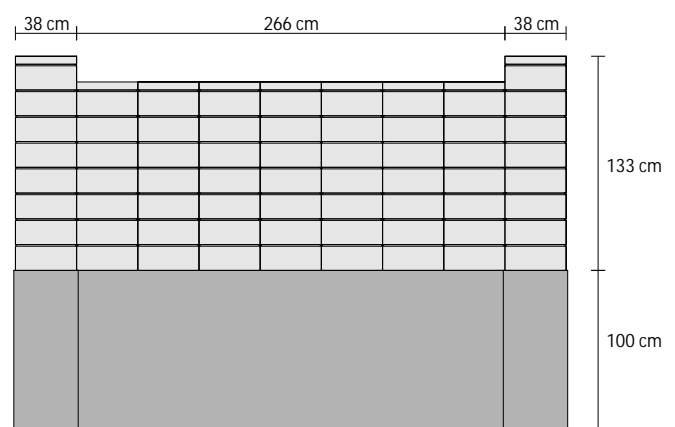
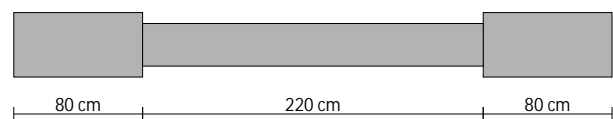
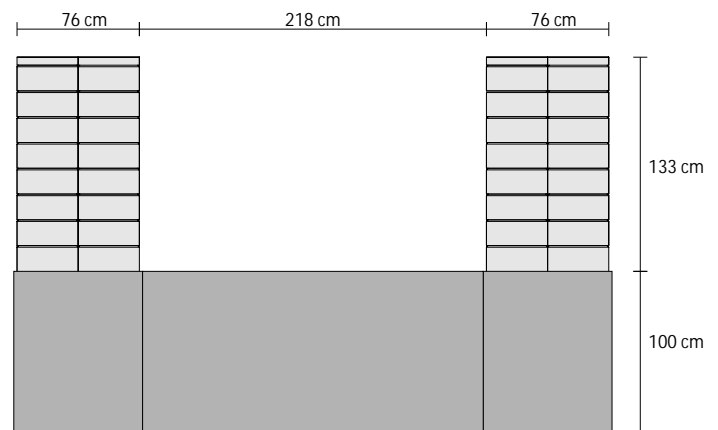
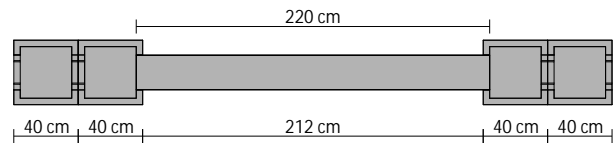
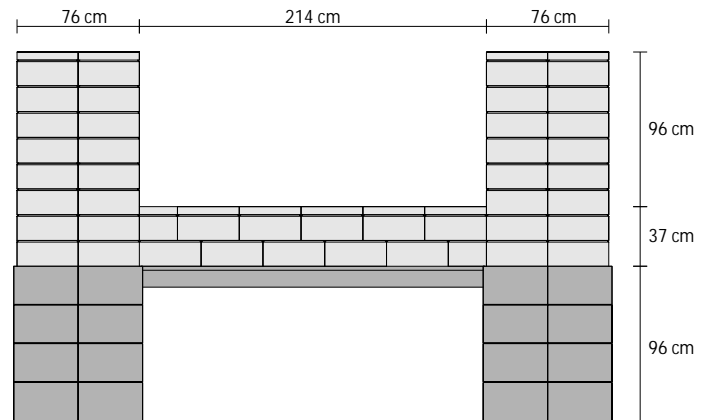
Producent sugeruje wybór fundamentu monolitycznego w przypadku wznoszenia ogrodzenia pełnego na zasadzie jednolitego muru. W miejscach narażonych na zwiększone działanie wód gruntowych zaleca się użycie folii kubełkowej do izolacji fundamentów (izolacja pionowa) a w skrajnych warunkach również drenaż odprowadzający wodę.

Budowę ogrodzenia powinno poprzedzić dokładne i precyzyjne rozplanowanie ustawienia, układu oraz rozstawu słupków. Należy podjąć decyzję również o kształcie i formie podmurówki. Na etapie projektowania należy podjąć decyzję o usytuowaniu ewentualnej furtki i bramy wjazdowej z uwzględnieniem możliwości ich otwierania. Dodatkowo należy przewidzieć miejsce na media typu skrzynki na prąd, gaz czy skrzynki na listy lub inne media. Dokładne rozplanowanie układu ogrodzenia pozwoli na prawidłowe wykonanie części fundamentowej oraz zakup odpowiedniej ilości poszczególnych bloczków. Staranne przeprowadzenie etapu planowania ogrodzenia ułatwi pracę na każdym kolejnym etapie stawiania ogrodzenia. Istotnym czynnikiem, który należy wziąć pod uwagę, jest strefa przemarzania gruntu. W Polsce w zależności od regionu przyjęta strefa zawiera się między 80 a 140 cm.



- Hz = 0,8 m
- Hz = 1,0 m
- Hz = 1,2 m
- Hz = 1,4 m

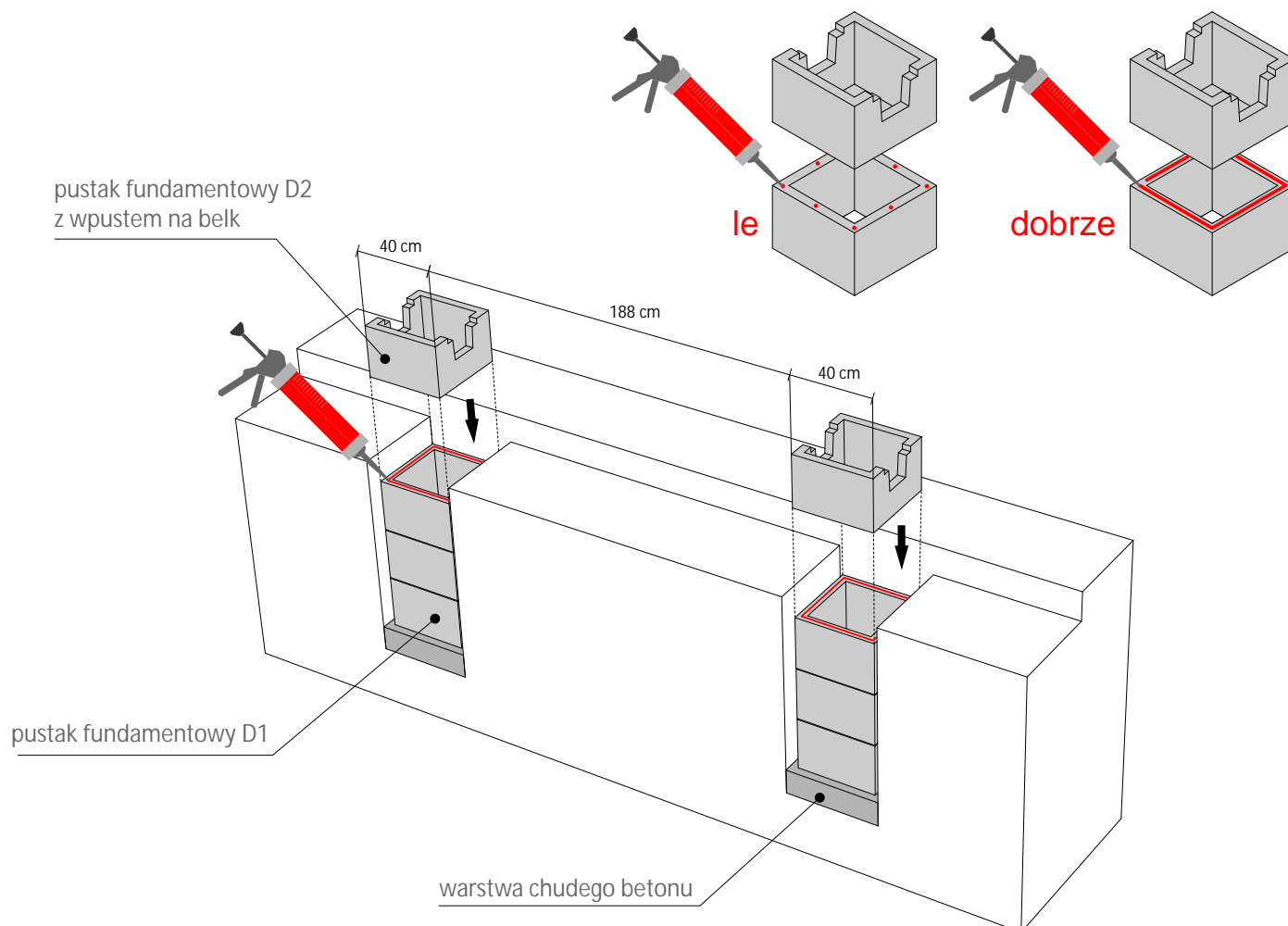
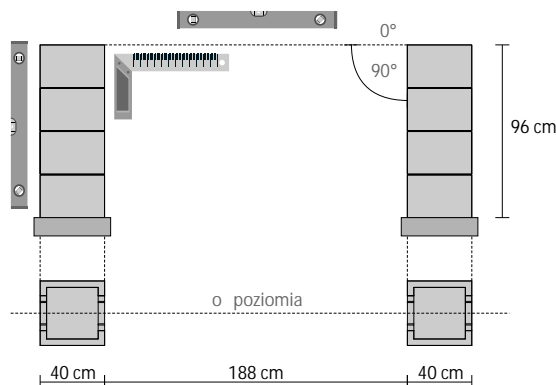
poziom przemarzania gruntu w Polsce



Budowa fundamentu

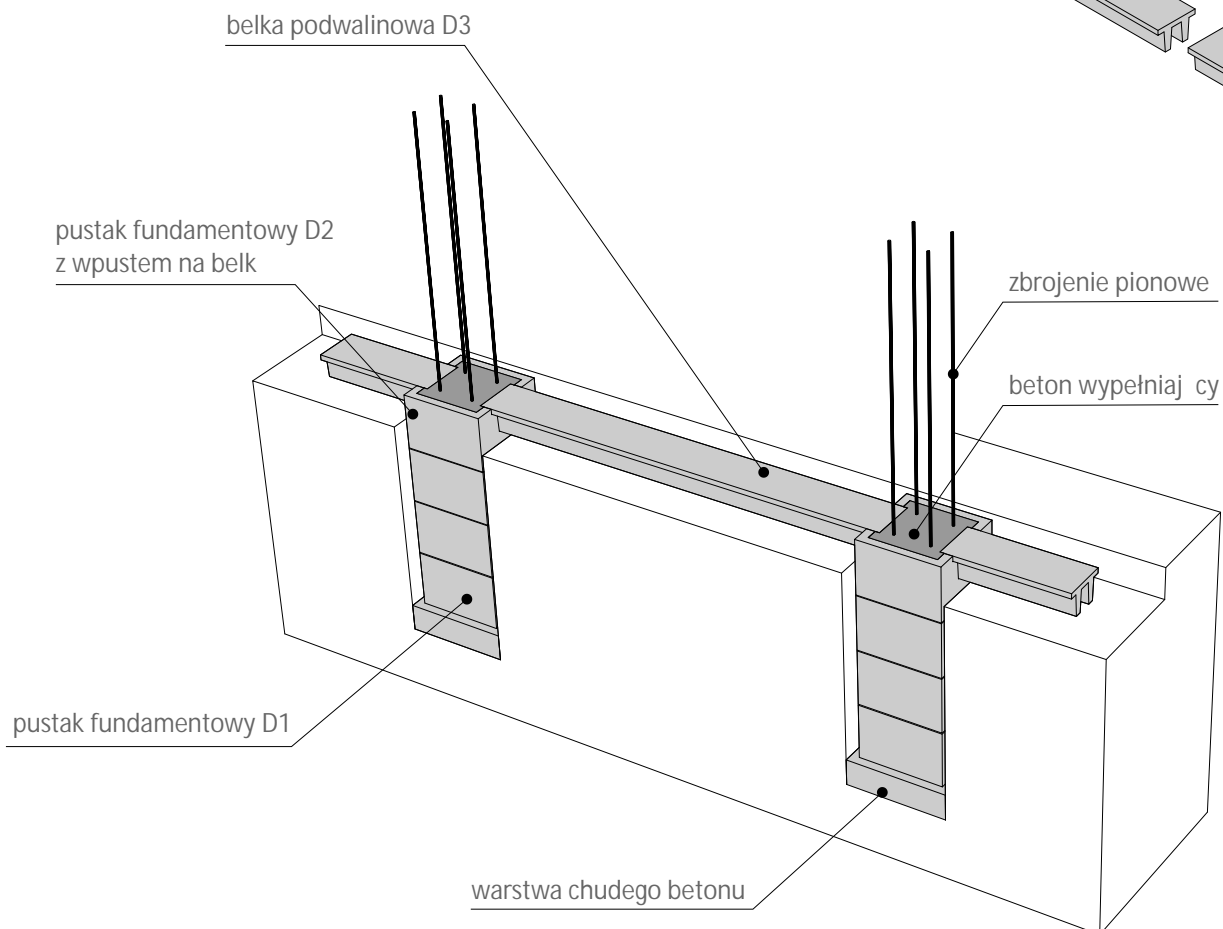
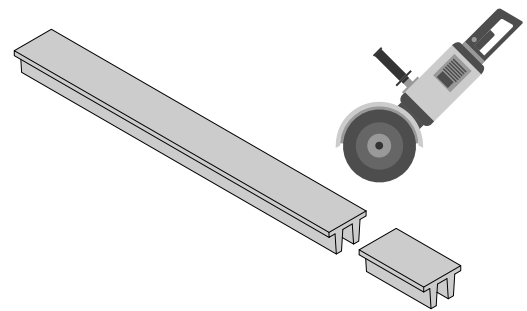
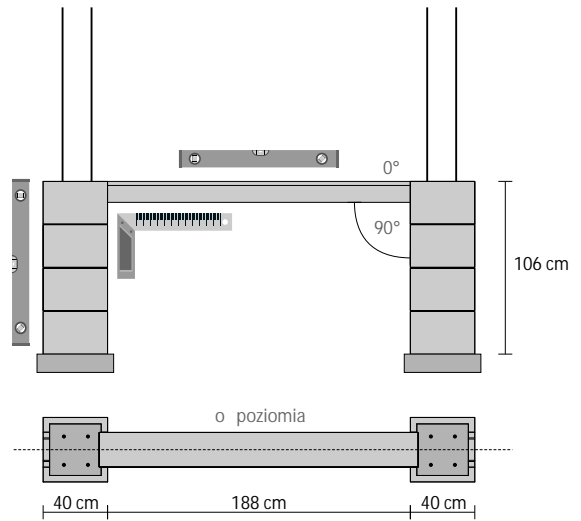
Budowę ogrodzenia zaczynamy od wykonania fundamentu. Pierwszym etapem jest dokładne rozmierzenie otworów przewidzianych pod słupy. W miejscu docelowego ułożenia pustaków fundamentowych należy wykonać wykopy o przekroju nie mniejszym niż 50x50 cm i głębokości nie mniejszej niż wynosi strefa przemarzania gruntu. Odstęp między otworami zależny jest od długości belki podwalinowej (producent przewidział dwie długości 220 cm i 273 cm). Przy opisywanym przykładzie posiadającym podmurówkę na 5 bloczków odległość między pustakami fundamentowymi powinna wynosić 188 cm. Na dnie wykopu producent zaleca ułożenie warstwy chudego betonu, który pozwoli na stabilne osadzenie pierwszego pustaka. Kolejne pustaki układamy już bezpośrednio jeden na drugim używając kleju montażowego Drembet. Na bieżąco sprawdzamy i korygujemy pion i poziom ustawienia bloczków. Górne pustaki z wpustem muszą znajdować się na jednakowym poziomie oraz w jednej linii. Klej montażowy nakładamy metodą ciętą, a nie punktową.

Dla belki nożnej należy wykonać wykop o szerokości około 40 cm i głębokości około 15 cm. Liczba pustaków fundamentowych zależy od szerokości docelowej słupków. Głębokość oraz liczba użytych pustaków fundamentowych zależy od wysokości planowanego ogrodzenia oraz strefy przemarzania gruntu.



Po osadzeniu pustaków fundamentowych przystępujemy do osadzania belki podwalinowej oraz zbrojenia pionowego słupa. Zbrojenie stanowi cztery pręty e-browane o średnicy 10 mm. W pustaku z wycięciem wkładamy zbrojony belk - w razie potrzeby możemy na jej obciążeniu w dowolnym miejscu. Po osadzeniu belki sprawdzamy jej położenie względem pustaków. Belka powinna znajdować się w poziomie.

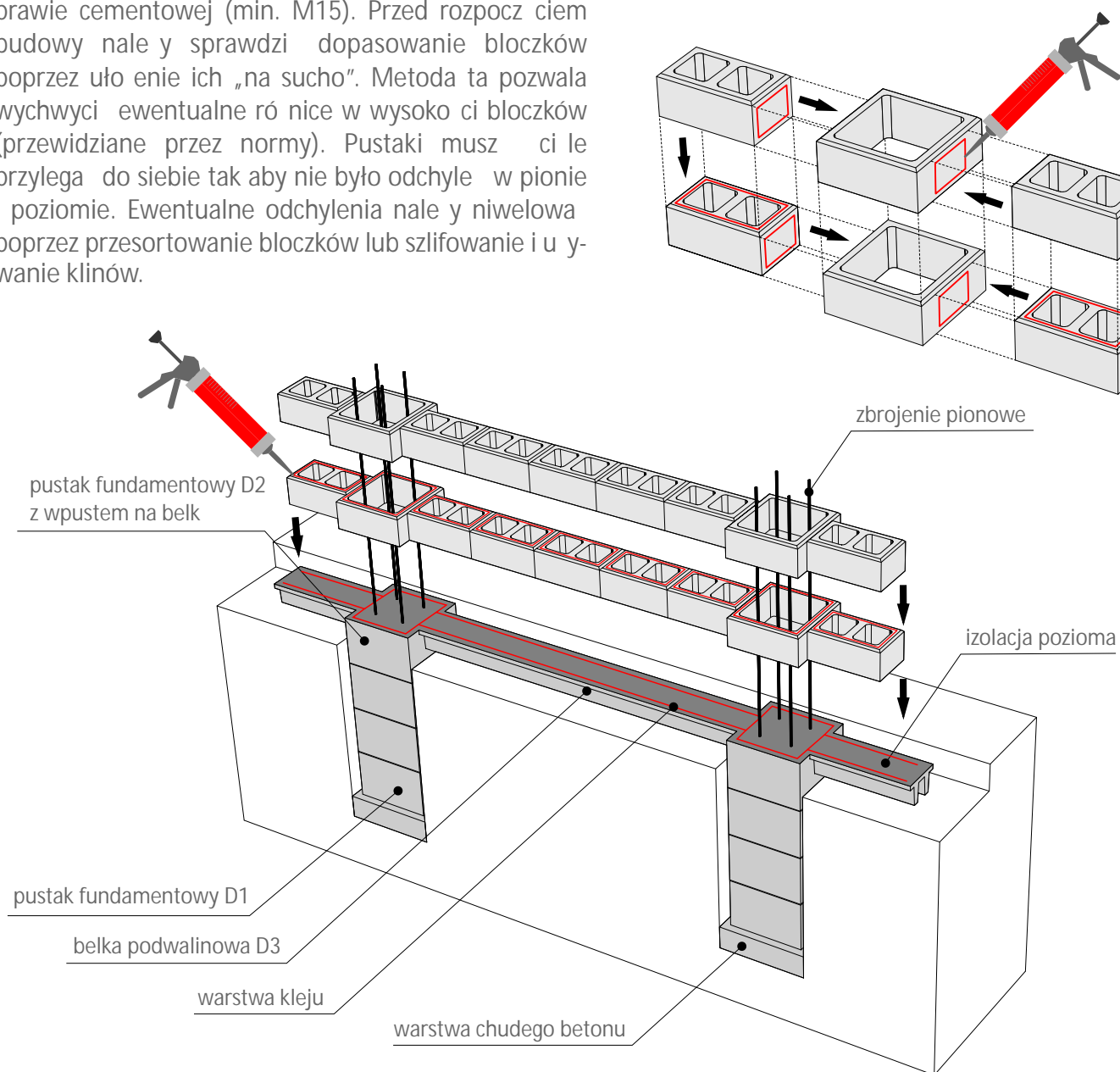
Po osadzeniu belki oraz zbrojenia całość uzupełniamy mieszanką betonową (wodoszczelny beton klasy min. C25/30 i klasie ekspozycji XC2) do wysokości bloczka z wpustem. Całość pozostawiamy do związania. Przestrzeń z boku wykopów uzupełniamy ziemią lub piaskiem. W przypadku pochyłego terenu, system pozwala na wykonywanie uskoku fundamentu. Zrealizować to możemy poprzez pogłębienie wpustu w bloczku z wpustem lub wykonanie w wymaganym miejscu wycięcia w bloczku bez wpustu. Po wyschnięciu na górną część fundamentu nakładamy izolację poziomą w postaci masy uszczelniającej lub folii budowlanej.



Monta bloczków

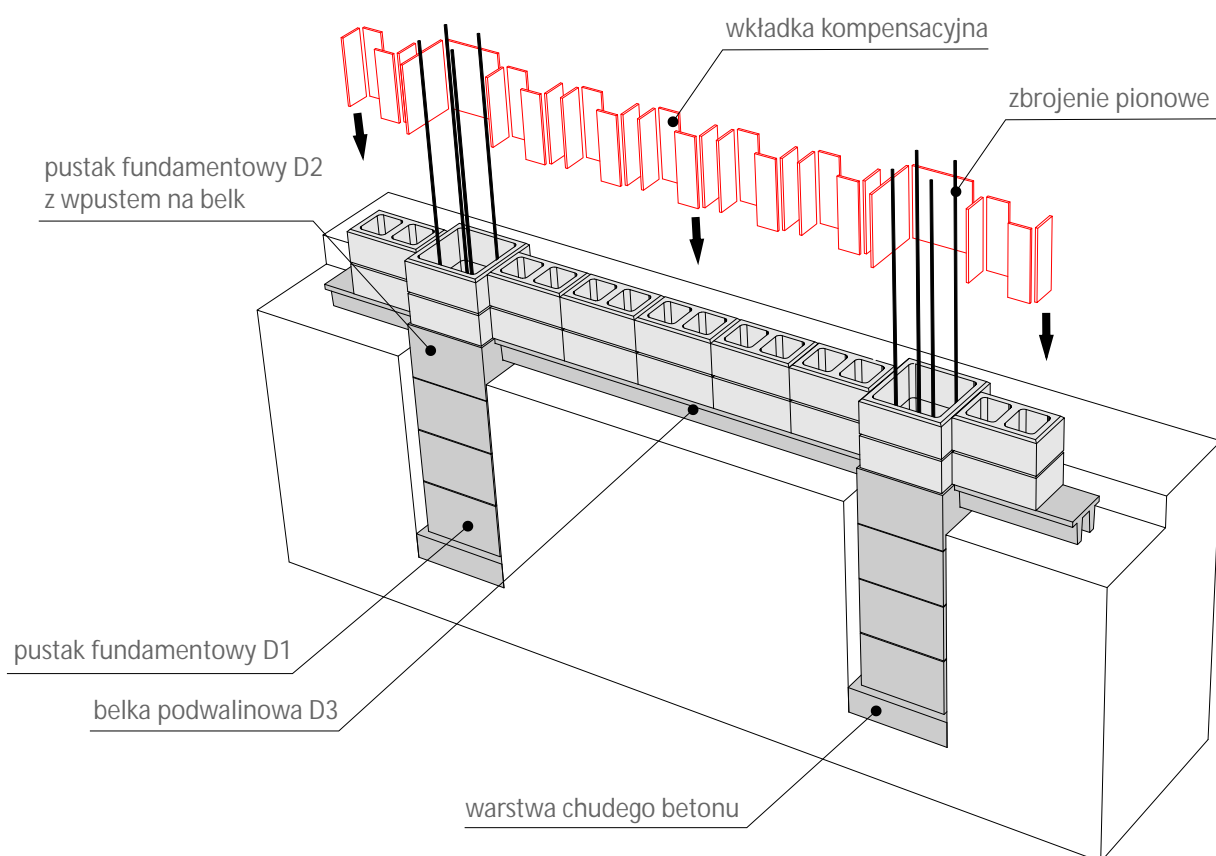
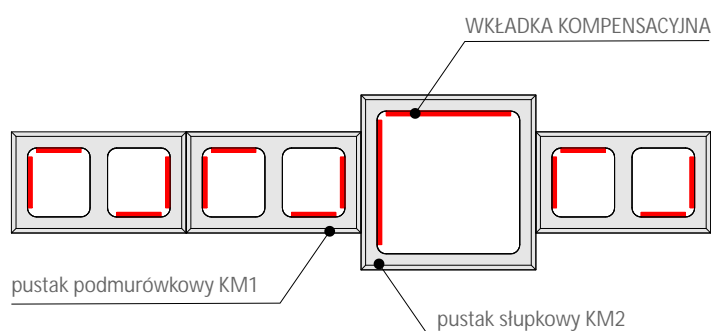
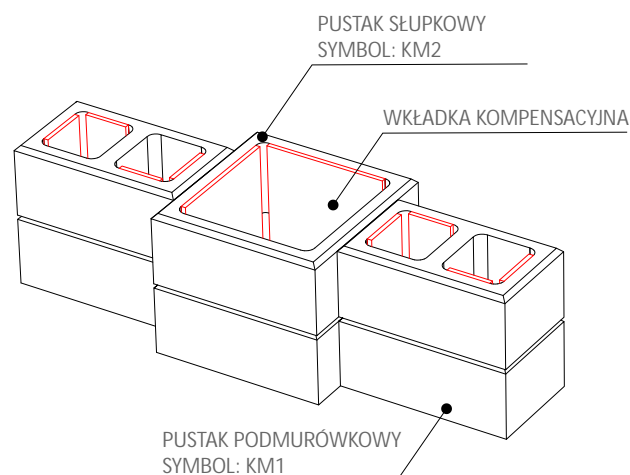
Klejenie bloczków należy wykonywać klejem montowym firmy Drewbet. Niedopuszczalny jest montaż bloczków na inne produkty typu silikon i uszczelniacze dekarские. Klej montowy firmy Drewbet jest specjalnie zaprojektowanym spoiwem, które trwale łączy oraz uszczelnia konstrukcję. Klej montowy należy rozprowadzić równomiernie, liniowo wzdłuż górnej powierzchni cianki elementu. Niedopuszczalne jest nakładanie metodą punktową. Pustaków nie należy ruszać do momentu zaschnięcia spoiny (około 4-5 godzin). Układanie bloczków należy wykonywać warstwowo. W celu zniwelowania nierówności fundamentu dopuszcza się ułożenie pierwszej warstwy bloczków na zaprawie cementowej (min. M15). Przed rozpoczęciem budowy należy sprawdzić dopasowanie bloczków poprzez ułożenie ich „na sucho”. Metoda ta pozwala wychwycić ewentualne różnice w wysokości bloczków (przewidziane przez normy). Pustaki muszą ściśle przylegać do siebie tak, aby nie było odchylenia w pionie i poziomie. Ewentualne odchylenia należy zniwelować poprzez przesortowanie bloczków lub szlifowanie i używanie klinów.

Podczas układania bloczków należy zwracać uwagę na kolorystykę układu. Należy stosować zasadę układania z trzech palet jednocześnie, nie tak, aby różnice kolorów poszczególnych kolorów było mniej więcej jednolite i nie występowało „wysycenie” jednym z kolorów punktowo na ogrodzeniu. Ogrodzenie wznoszone w oparciu o system fundamentowy Drewbet zakłada maksymalnie dwie warstwy podmurówki z bloczków. W większej ilości bloczków może spowodować uszkodzenie belki podwalinowej i w konsekwencji całego ogrodzenia. Wykonanie podmurówki składającej się z więcej niż dwóch warstw bloczka lub pełnej ciany wymaga budowy monolitycznego fundamentu.



Producent zaleca podczas procesu zalewania komór betonem stosowanie wkładek ze styropianu o grubości 1 cm. Wkładki kompensacyjne należy układać po przeciwnych stronach komór. Wkładka kompensacyjna ma za zadanie zniwelować proces rozszerzania lub kurczenia się tego betonu. Producent zaleca stosowanie wkładek nie tylko w bloczkach słupkowych ale również w bloczkach podmurówkowych. Brak styropianowych wkładek kompensacyjnych może spowodować w skrajnym przypadku pęknięcie bloczków.

Dbając o szczegóły oraz odpowiednią pielęgnację to niezbędny proces podczas budowy ogrodzenia. Nawet najwysej jakości beton będzie bezwartościowy, kiedy jego zabudowa nastąpi nie będzie prawidłowa. Szybka migracja wody z mieszanki betonowej może powodować skurcz i być powodem powstawania rys skurczowych. Odpowiednio ułożona wkładka ze styropianu jest elementem który wspiera prawidłowy proces dojrzewania i wiązania betonu i skutecznie zapobiega ewentualnym uszkodzeniom.



Monta bloczków

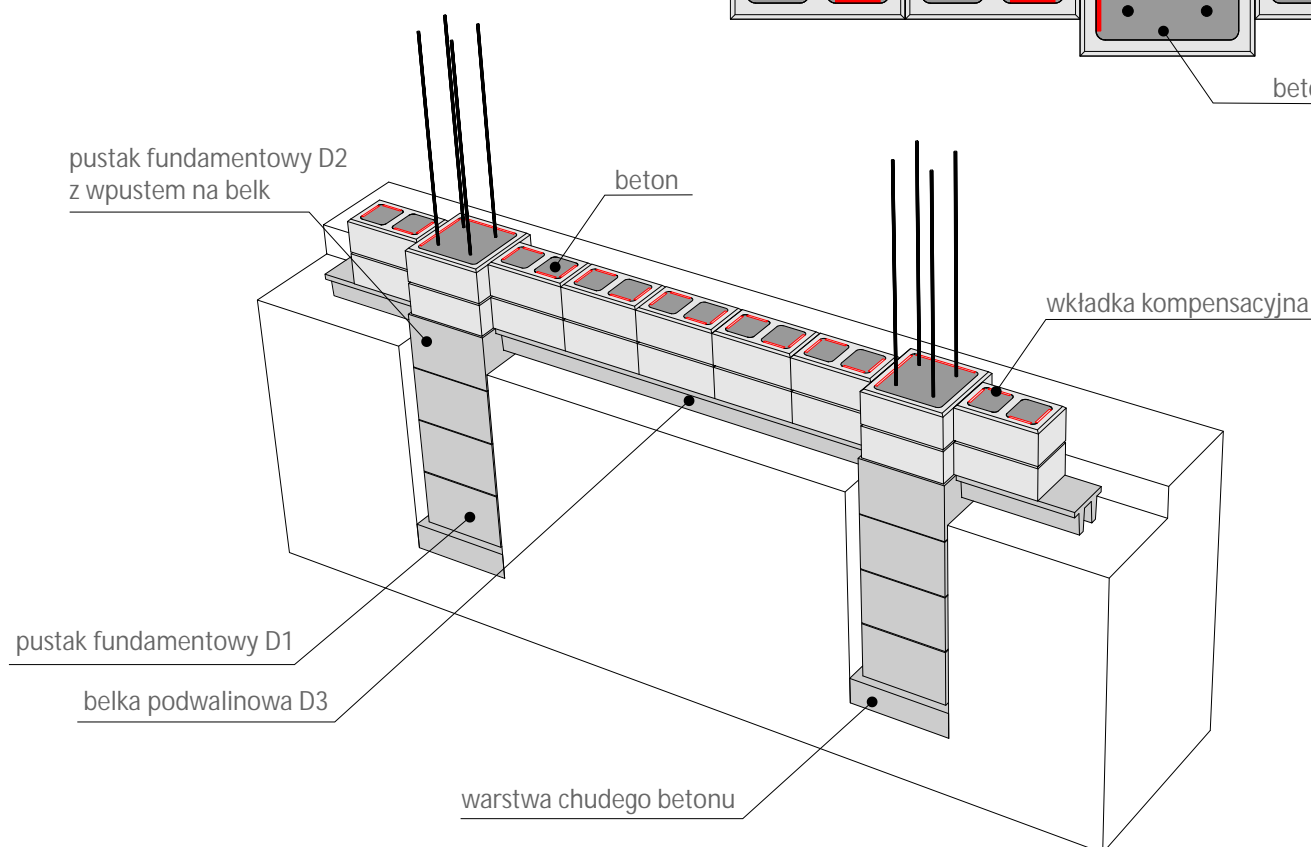
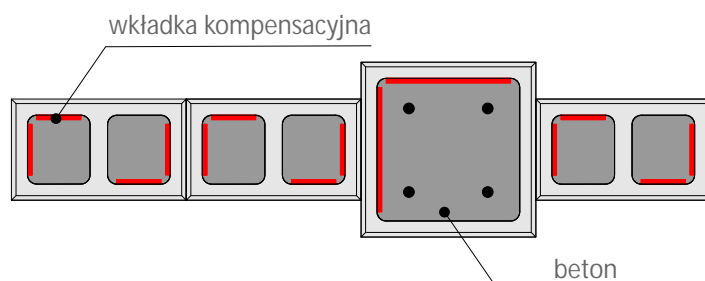
Konsystencja betonu powinna pozwalać na łatwe formowanie w komorach bloczków. Beton musi szczelnie wypełnić wszystkie komory bloczków. Do zawibrowania betonu można użyć zagłębienia mechanicznego. Beton można zagłębienie również ręcznie. W razie wypłynięcia betonu na zewnątrz ogrodzenia należy niezwłocznie (poprzez splukanie wodą) usunąć beton lub zabrudzenia z widocznej części ogrodzenia. Pozostawienie betonu do zaschnięcia spowoduje trwałe odbarwienie bloczka. Należy pamiętać, aby przed zalaniem bloczków betonem zwilżyć najpierw wodą, aby nie doprowadzić do sytuacji, w której woda z mieszanki betonowej jest „wypijana” przez zbyt suche bloczki.

Beton do wypełniania komór w bloczkach musi cechować się odpowiednimi parametrami takimi jak:

- wytrzymałość (beton C30/37)
- klasa ekspozycji XF1
- plastyczność (najlepiej S3-S4 wg PN-EN 206)
- nasiąkliwość poniżej 5%
- uziarnienie maksymalnie 8 mm

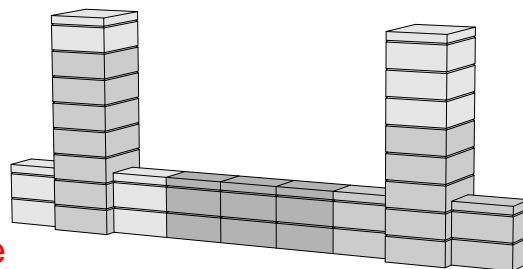
Plastyczny beton o odpowiedniej wytrzymałości jest gwarancją wytrzymałości i bezproblemowego użytkowania. Beton o słabych parametrach i źle dobranych

składnikami będzie powodował pęknięcie bloczków podczas mrozu. Cała przygotowana mieszanka betonowa musi być ułożona w ciągu 40 minut przy założeniu temperatury powietrza + 5°C do 25°C. Zabrania się dolewania wody do wcześniej przygotowanej mieszanki betonowej, gdy następuje w tym momencie przerwanie procesu wiązania betonu, który bezpowrotnie traci swoje właściwości takie jak wytrzymałość, nasiąkliwość oraz mrozoodporność. Producent zaleca zakrywanie komór bloczków folią budowlaną na okres minimum siedmiu dni. Zbyt szybkie wiązanie betonu powoduje skurczenie i w konsekwencji pęknięcie bloczków. Producent zaleca, aby wypełnianie komór bloczków odbywało się w sposób warstwowy (po 2-3 warstwy) z zachowaniem odpowiednich odstępów czasowych. Zalanie bloczków bez podziału na warstwy (na jeden raz) może spowodować uszkodzenie dolnych warstw ogrodzenia poprzez napór i ciśnienie betonu.

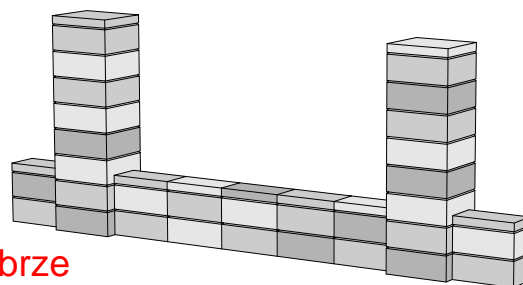


Podczas układania bloczków należy zwracać uwagę na kolorystykę układu. Należy stosować zasadę układania z trzech palet jednocześnie nie tak aby różnicę poszczególnych kolorów było możliwie jednolite i nie występowało „wysycenie” jednym z kolorów punktowo na ogrodzeniu. Zasada ta dotyczy wszystkich kolorów w ofercie handlowej w tym także kolory jednolite.

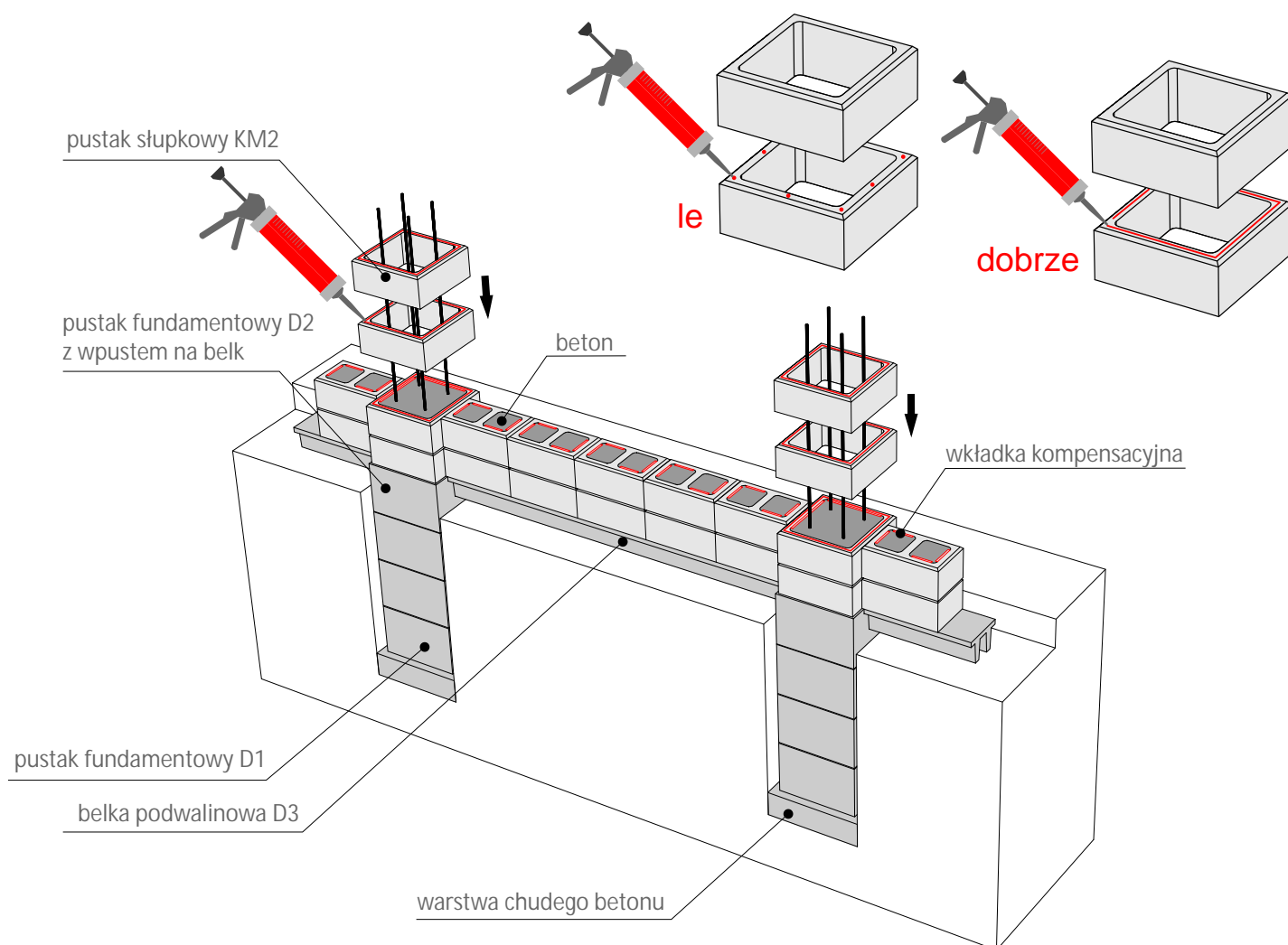
Budowa ogrodzenia jest procesem w którym w pełni odgrywa odpowiedni odstęp czasowy między poszczególnymi etapami budowy. Niedopuszczalne jest klejenie bloczków na niewykończonym fundamencie który jeszcze nie związał. Czas dojrzewania betonu wg normy wynosi 28 dni. Klejenie bloczków należy wykonywać warstwowo po 2-3 warstwy w odstępach czasu (4-5 godzin). Wypełnianie betonem powinno odbywać się równie z uwzględnieniem podziału czasowego przy zachowaniu czasu zużycia betonu wynoszącego maksymalnie 40 minut od zarobienia.



le

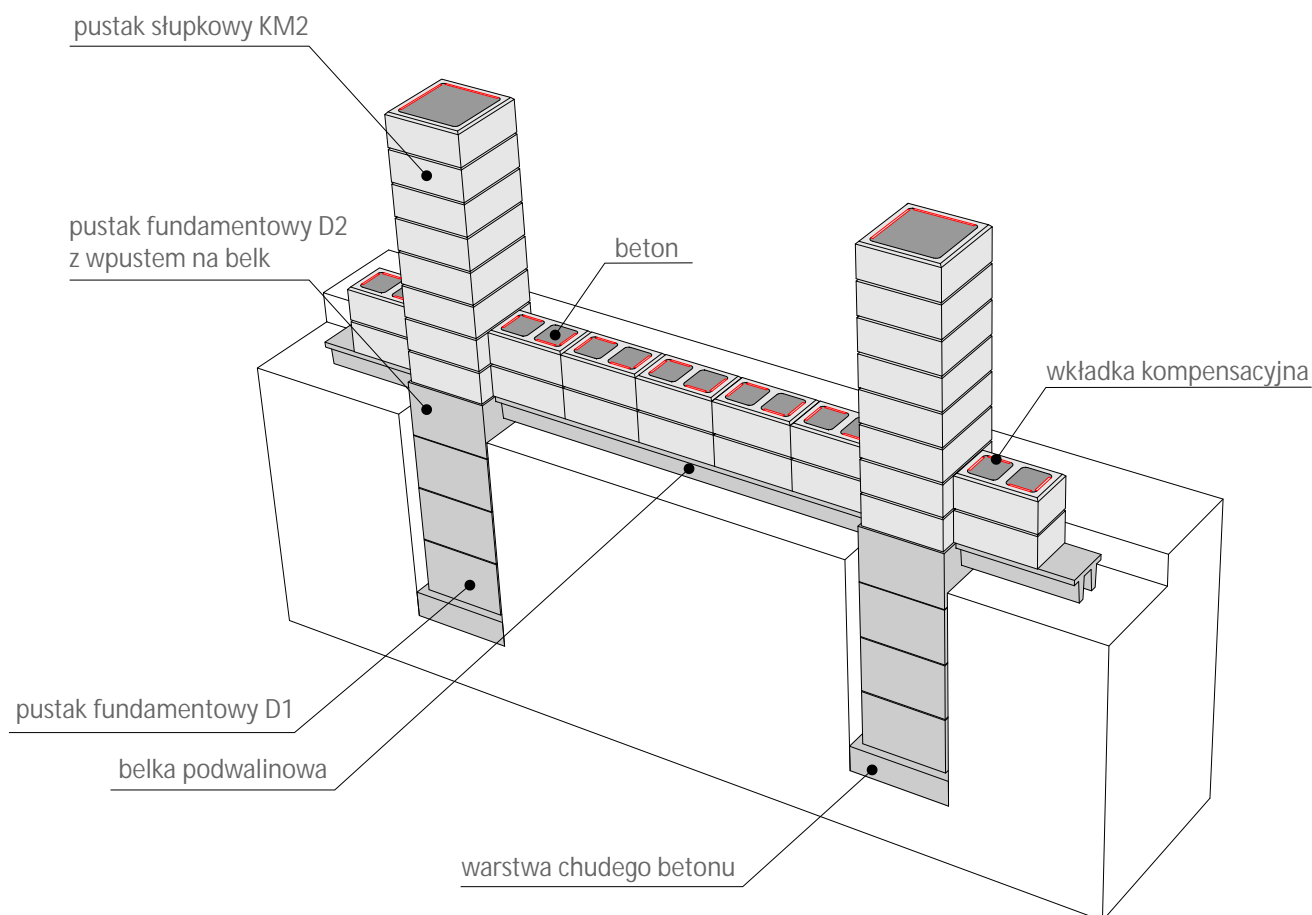
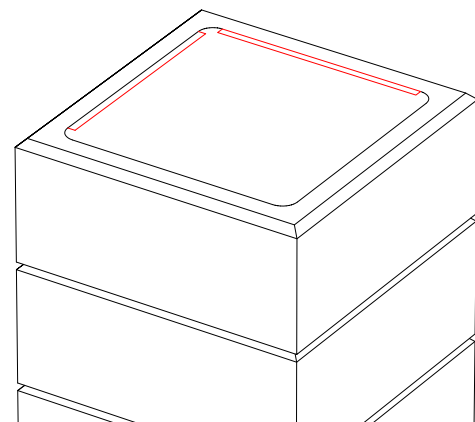


dobrze

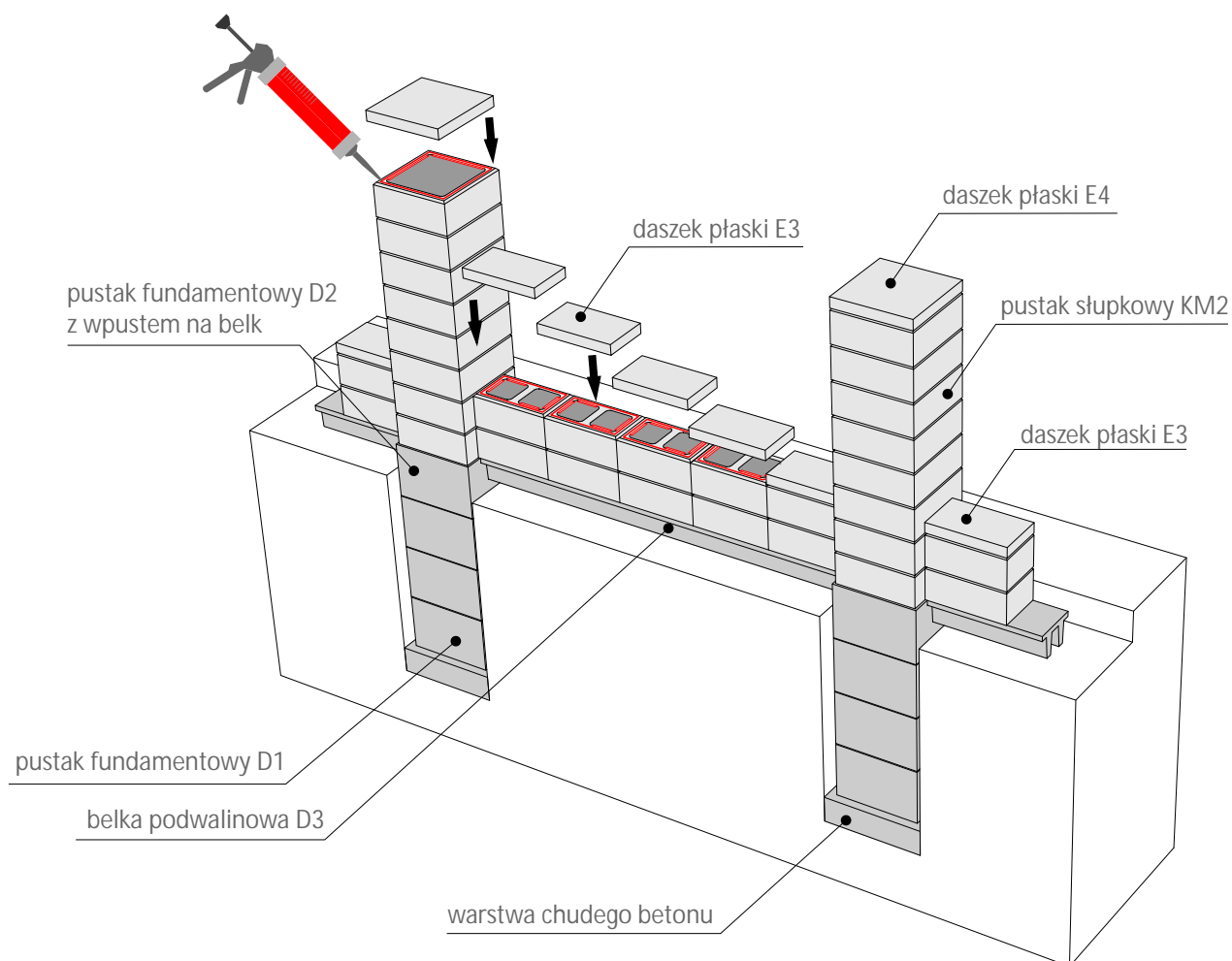


Monta bloczków

Bloczki po wypełnieniu betonem powinny przykryte folią odczeka minimum 7 dni przed montażem daszków. Puste przestrzenie należy wypełniać stopniowo co dwie, trzy warstwy. Czynności te wykonuje się jedynie wtedy, kiedy czarna dolna jest na tyle zwężona, aby mogła przyjąć obciążenia masy wypełniającej. Producent zaleca owinięcie słupków folią, która powoduje spowolnienie wiązania masy betonowej, przez co redukuje zjawisko skurczu betonu.

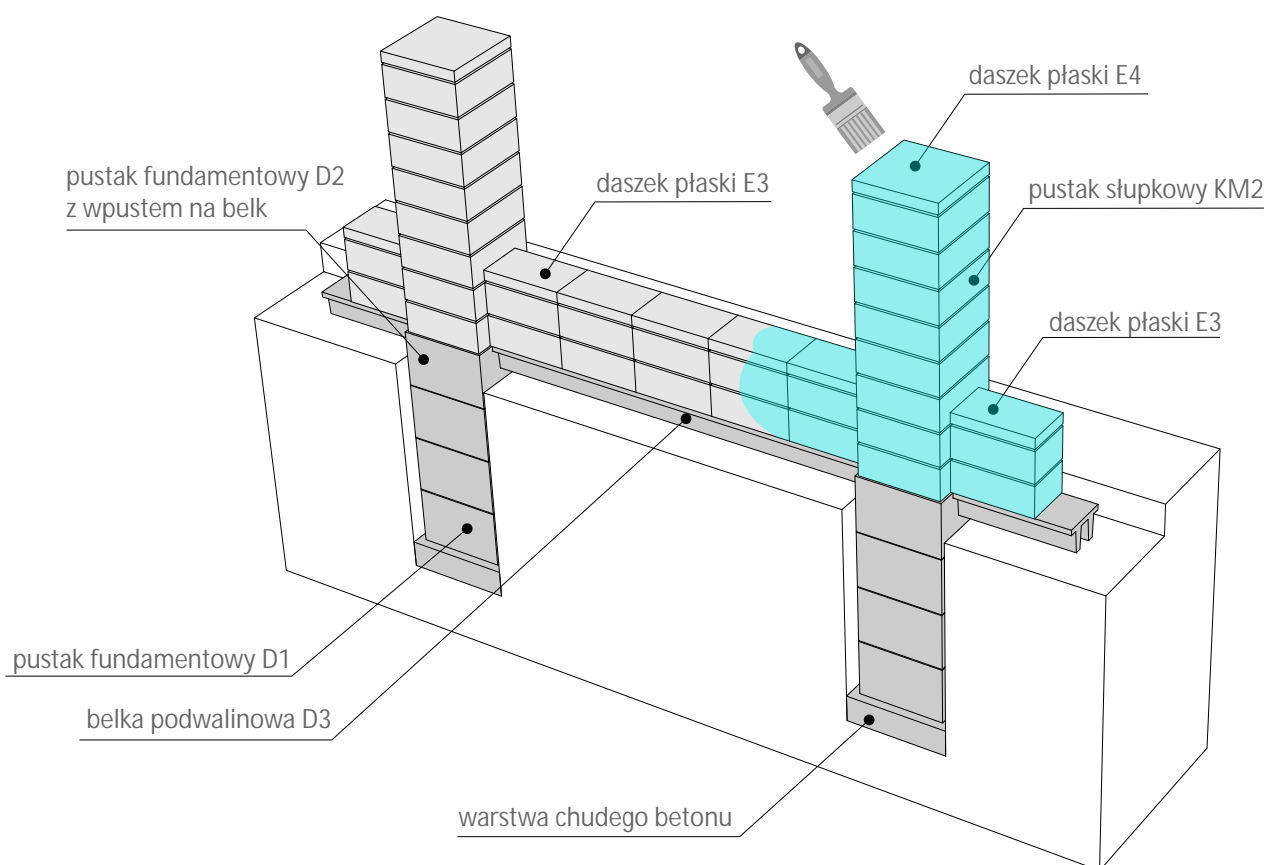


Po upływie nie mniej niż 7 dni od uzupełnienia komór bloczków betonem (odparowanie wody) należy przystąpić do montażu daszków. Zwiększenie tworzy daszki płaskie.



Impregnacja

Celem uniknięcia korozji mechanicznej (ujemna temperatura), korozji biologicznej (mchy, porosty) oraz wykwitów soli wapiennych konieczne jest przeprowadzenie impregnacji powierzchniowej wyrobów. Przed przystąpieniem do impregnacji należy usunąć resztki zabrudzenia z powierzchni bloczków i daszków. Wykwity i przebarwienia usuwamy stosując preparaty polecane i zgodnie z wytycznymi producenta. Niedopuszczalne jest impregnowanie mokrego lub zanieczyszczonego ogrodzenia, ponieważ wykwity i zabrudzenia zostaną trwale połączone z powierzchnią. Impregnację przeprowadzamy przy odpowiedniej pogodzie po upewnieniu się, że elementy ogrodzenia są całkowicie suche. Producent zaleca przeprowadzenie impregnacji po minimum 30 dniach od zakończenia montażu oraz po minimum 72 godzinach od momentu ewentualnego czyszczenia z użyciem wody po upewnieniu się, że impregnowane ogrodzenie jest wystarczająco suche.



Warunki gwarancji i sprzedaży

OGÓLNE WARUNKI GWARANCJI I SPRZEDA Y

I. Słownik pojęć w ogólnych warunkach sprzedaży:

1. OWS – Ogólne warunki sprzedaży
2. Producent: DREWBET Sp. Jawna E. i D. Rogaczewscy, J. i Z. Grzybowie, Zbrojewsko 14, 42-165 Lipie, NIP 574-10-03-827, www.drewbet.pl
3. Produkty – wyroby produkowane przez producenta oraz wyroby handlowe.
4. Cennik – aktualny standardowy cennik wyrobów sporządzony przez producenta.
5. Sprzedawca – producent lub inny podmiot świadczący sprzedaż wyrobów Drewbet.
6. Kupujący – osoba fizyczna, osoba prawna, jednostka organizacyjna nieposiadająca osobowości prawnej, składająca zamówienie lub kupująca wyroby producenta.
7. Strony – kupujący, sprzedawca, producent.

II. Ogólne zasady zawierania i wykonywania umów sprzedaży oraz ich realizacji

1. OWS są podane do publicznej wiadomości poprzez zamieszczenie na stronie internetowej www.drewbet.pl oraz w biurze Sprzedawcy.
2. Zawarcie umowy sprzedaży następuje poprzez złożenie zamówienia przez Kupującego w formie pisemnej oraz elektronicznej i przyjęcie oraz potwierdzenie zamówienia przez Sprzedawcę. Terminy realizacji zamówienia zależne od harmonogramu cyklu produkcyjnego Producenta i dostawności produktów w magazynie Producenta.
3. Wszelkie zmiany dotyczące zamówienia, w związku z ich realizacją powinny być sporządzone w formie pisemnej.
4. Cena produktów ustalana jest na podstawie cennika sprzedawcy. Sprzedawca zastrzega sobie prawo dowolnego udzielania rabatów, jak organizowania promocji.
5. Dokument sprzedaży (faktura luba paragon) zostaje wystawiony przez Sprzedawcę Kupującemu z określeniem sposobu i terminu płatności. Za dzień zapłaty Strony ustalają datę wpływu środków pieniężnych na rachunek bankowy Sprzedawcy lub do jego kasy.
6. W chwili odbioru towarów przez Kupującego, Produkty powinny zostać sprawdzone pod względem jakościowym i ilościowym, a Kupujący ma obowiązek niezwłocznego zgłoszenia wszelkich widocznych wad lub braków wyrobów pod rygorem utraty uprawnień z tytułu gwarancji.
7. W sytuacji, gdy Produkty są dostarczane przez Producenta w miejsce wskazane przez Kupującego, Kupujący zobowiązany jest do odbioru jakościowego i ilościowego towarów.
8. Kupujący, który dokonuje odbioru wyrobów własnym transportem lub za pośrednictwem zewnętrznego przewoźnika odpowiada za przypadkowe uszkodzenia lub utratę produktu z chwilą wydania wyrobów. Z chwilą wydania towaru Kupującemu i przewoźnikowi działającemu na rzecz Kupującego odpowiada on o właściwe zabezpieczenie ładunku. Ewentualne szkody powstałe w wyniku niewłaściwego transportu, rozładunku i magazynowania nie obciążają Sprzedawcy.
9. Zamówiony i dostarczony towar wolny od wad nie podlega zwrotowi.

III. Warunki gwarancji i reklamacje

1. Firma Drewbet Sp. Jawna udziela na swoje wyroby gwarancji na okres 1 roku, licząc od daty zakupu pod warunkiem zastosowania materiału zgodnie z przeznaczeniem i stosowania instrukcji montażu producenta.
2. Kupujący nabywa prawo uprawnienia z tytułu gwarancji pod warunkiem pełnej i terminowej zapłaty za Produkt.
3. Kupujący powinien nie później niż w terminie 7 dni od daty stwierdzenia wady zgłosić reklamację na piśmie w miejscu dokonania zakupu. Zgłoszenie reklamacji następuje poprzez wysłanie drogą elektroniczną na adres reklamacje@drewbet.pl lub drogą pocztową na adres siedziby firmy.
4. Wszelkie reklamacje dotyczące niewłaściwej ilości należy zgłaszać niezwłocznie, ale nie później niż w dniu następnym po rozładunku. Reklamacje jakościowe związane z uszkodzeniami związanymi z transportem i rozładunkiem najpóźniej w dniu dostawy i rozładunku.
5. Warunkiem rozpatrzenia reklamacji jest przedstawienie przez Kupującego:
 - reklamacji na piśmie za pośrednictwem poczty elektronicznej lub tradycyjnej
 - dokumentu zakupu produktów
 - etykiet dołączonych do towarów zawierających datę produkcji i pakowania
 - dokumentów zakupów materiałów użytych do montażu i zabudowy
 - danych wykonawcy

Warunki gwarancji i sprzedaży

- dokumentacji fotograficznej ukazującej przedmiot reklamacji

6. Producent zastrzega sobie prawa rozpatrzenia reklamacji w sposób „zdalny” na podstawie otrzymanych niezbędnych dokumentów

7. W ciągu 14 dni od daty otrzymania reklamacji zostanie rozpoczęta procedura reklamacyjna.

8. Jeżeli Producent uzna reklamację, dokona naprawy Produktów, a jeżeli jest to niemożliwe – dokona wymiany Produktów.

W przypadku gdy wymiana lub naprawa Produktów jest niemożliwa albo wiąże się ze znacznymi kosztami, a wada Produktów jest nieistotna, Sprzedawca może obniżyć cenę wadliwych Produktów.

9. Sprzedawca nie ponosi odpowiedzialności za wady i uszkodzenia Produktów powstałe w wyniku:

a) Niewłaściwego i niezgodnego z zasadami sztuki budowlanej montażu.

b) Niewłaściwego zaprojektowania ogrodzenia lub montażu Produktów niezgodnego z przygotowanymi przez Producenta instrukcjami.

c) Zastosowanie niewłaściwych materiałów oraz technologii do montażu.

d) Niezastosowanie się do Instrukcji montażu, zaleceń Sprzedawcy co do sposobu montażu, izolacji, impregnacji.

e) Stosowania bezpośrednio na wyroby rodzajów odladzających

f) Niewłaściwego wykonania niezgodnego z przeznaczeniem i właściwościami.

g) Niewłaściwego składowania lub transportu zakupionych towarów

h) Siły wyższej tj. szczególnie przypadki żywiołowych i innych nieprzewidywalnych wypadków losowych.

10. Sprzedawca nie ponosi odpowiedzialności za powstanie wad produktów powstałe po ich zabudowie, pozostając w związku z:

a) Wykonaniem prac montażowych niezgodnych z zasadami sztuki budowlanej.

b) Niezastosowaniem się do wytycznych Producenta zawartych w Instrukcji Montażu lub jakimikolwiek odstępstwami od tej instrukcji.

c) Wykonanie betonu w wytwórni lub na miejscu budowy niezgodnie z normą PN-EN 206:2014-04 Beton

d) Niezastosowania się do zaleceń co do czasu wykorzystania betonu dostarczanego przez budowlana lub wykonanego na placu budowy.

e) Niezastosowania się do zaleceń co do sposobu zalewania betonem produktów wykorzystywanych do budowy ogrodzenia

11. W przypadku stwierdzenia wad Produktów przed montażem, Kupujący wstrzymuje się z wykonywaniem dalszych prac i informuje o wadach Sprzedawcę.

12. Produkty wybudowane uznaje się, że były wolne wad.

13. Sprzedawca zwolniony jest z odpowiedzialności za wady wyrobów, jeżeli kupujący wiedział o wadach.

14. Gwarancja nie obejmuje produktów pozagatunkowe.

15. Nie są traktowane jako wady dopuszczone przez normy:

a) Odchyłki w wymiarach i wyglądzie produktów zgodnie z obowiązującymi normami.

b) Wykwity wapniowe w postaci nalotów na powierzchniach.

c) Naturalne zmiany w kolorystyce produktów pod wpływem ich użytkowania.

d) Różnice kolorystyczne spowodowane warunkami dojrzewania wyrobów, zmienności składników tj. cementu, kruszywa i ich koloru, zmiennym współczynnikiem woda/cement.

e) Ewentualne włóskowate mikropęknięcia związane z dojrzewaniem betonu i jego skurczem.

f) Różnice w kolorze i fakturze spowodowane zastosowaniem różnych technologii produkcji.

16. Producent dopuszcza występowanie rdzawy wyprysków wywołanych występowaniem w kruszywach niewielkiej ilości np. tlenków

żelaza, reaktywnych siarczków żelaza (związków chemicznych powodujących rdzawe zacieki). Norma PN-EN 12620+A1:2010

również przewiduje występowanie tego rodzaju kruszywa w mieszankach betonowych w ilości 0,5% masy kruszywa. Występowanie

wzrostków nie wpływa negatywnie na właściwości mechaniczne wyrobu. Powstałe zabrudzenia można usunąć dostępnymi na

rynku środkami chemicznymi. Powstałe zabrudzenia nie stanowią podstaw do reklamacji.

IV. Opakowania

1. Produkty są pakowane na paletach transportowych wielorazowych i jednorazowych

2. Koszt palet jednorazowych jest doliczany do należności wynikających z dokumentu sprzedaży

3. Sprzedawca ma prawo odkupić od Kupującego nieuszkodzone palety w terminie do 150 dni od daty ich wydania. Palety muszą zostać zwrócone do magazynu Sprzedawcy

V. Postanowienia Końcowe.

1. W spornych kwestiach prawem właściwym jest prawo polskie.

2. W sprawach nieuregulowanych postanowieniami OWS mają zastosowanie przepisy kodeksu cywilnego oraz innych powołanych regulacji prawnych.

3. Wszelkie zmiany w OWS wymagają formy pisemnej.

4. Kupujący zobowiązany jest zapoznać się z treścią instrukcji.



DREWBET[®]
NATURALNE OTOCZENIE JAKO CI



www.drewbet.pl